



Planetenrührmaschinen Edelstahl Planetenrührmaschine 40 lt. - Elektronisch

Technisches Datenblatt

ARTIKEL # _____

MODELL # _____

NAME # _____

SIS # _____

AIA # _____



600173 (DMBE40XB)

Edelstahl Planetenrührwerk 40 l - mit 3 festen und elektronisch variabler Geschwindigkeit - 230V, Spiralknethaken, Flachrührer, Rührbesen und Schutzgitter. Geeignet für die Verarbeitung von festem Teig; mit Kesselerkennung und Dual-Schutzschirm

Kurzbeschreibung

Artikel Nr. _____

Maschine zum Kneten, Rühren und Schlagen. Verstärktes Edelstahl- Gehäuse mit 40 l Kessel aus Chromnickelstahl. Verstärkte Übertragung und leistungsstarker, asynchroner Motor (2,2 kW) mit 3 festen Geschwindigkeiten (40, 80, 160 U.p.M.) und elektronisch von 30 bis 175 U.p.M. variabler Geschwindigkeit. Flache Tastenbedienblende mit Strahlwasserschutzgrad IP55 mit Timer von 0 - 59 Min. Kipp- und abnehmbare Sicherheitsblende. Kneten: Geschwindigkeit 1 oder 2 mit Haken, Rühren: Geschwindigkeit 2 mit Flachrührer, Schlagen: Geschwindigkeit 3 mit Schlagbesen. Inklusive Kesselerkennung für sicheres Arbeiten (EN454 - 2015).

Mit DUAL Schutzschirmsystem - vermeidet Mehlstaub. Mehlschutzabdeckung kann mittels Clippssystem bei Nichtgebrauch abgenommen werden. Lieferung mit 3 Werkzeugen: Spiralkneter, Flachrührer und verstärkter Schlagbesen.

Hauptmerkmale

- Professionelle Rühr- und Schlagmaschine für starke Beanspruchung bei der Teigzubereitung.
- Lieferung mit:-Spiralknethaken, Flachrührer, verstärktem Schlagbesen und 40 l Kessel.
- Mittlere Knetgeschwindigkeit: 40 U.p.M. (mit Knethaken).
- Rührgeschwindigkeiten: 2 (mit Spatel)
- Emulgiergeschwindigkeiten: 3 (mit Besen).
- Kesselheben und -Senken über Hebel mit automatischem Stopp, wenn der Kessel oben ist.
- Wasserdichte Tastenbedienblende mit Timer, Geschwindigkeitseinstellung und Display.
- Max. Kapazität (Mehl mit 60% Feuchtigkeitsgehalt): 10 kg.
- NEU mit Kesselerkennung (nach DEN454 Maschinenrichtlinie). Die Kesselerkennung stellt sicher, dass die Maschinen nicht startet ohne das der Kessel richtig eingesetzt wurde.
- DUAL Schutzschirmsystem - vermeidet Mehlstaub. Mehlschutzabdeckung kann mittels Clippssystem bei Nichtgebrauch abgenommen werden.
- Abnehmbare Zutaten-Rutsche, für das einfache Einfüllen während des Produktionsvorganges.

Konstruktion

- Gehäuse aus Edelstahl.
- Verstärktes Gehäuse, Füße und Übertragung für starke Beanspruchung.
- 40 l Edelstahlkessel.
- Elektronische Geschwindigkeitsregelung (10 Geschwindigkeiten von 30 bis 175 U.p.M.)
- 3 Geschwindigkeiten: 40, 80 und 160 U.p.M..
- Wasserdichtes Planetensystem und Motor.
- Leistung: 2200 Watt.
- Die Teile des DUAL Schutzschirmsystem (Kunststoff- und Drahtschirm) sind einfach abnehmbar und spülmaschinenfest.
- Einstellbare Füße für mehr Stabilität

Serienmäßiges Zubehör

- 1 St. Rührkessel 40 l PNC 650128
- 1 St. Knethaken 40 l PNC 653092
- 1 St. Flachrührer 40 l PNC 653093
- 1 St. Rührbesen 40 l (verstärkt Konstruktion zum Einrühren) PNC 653127

Optionales Zubehör

- 20 l Kesselverkleinerung mit 3 Werkzeugen PNC 650126
- Rührkessel 40 l PNC 650128
- Knethaken 40 l PNC 653092
- Flachrührer 40 l PNC 653093
- Schlagbesen 40 l (optimal zum Aufschlagen) PNC 653094

Genehmigung: _____



Planetenrührmaschinen Edelstahl Planetenrührmaschine 40 lt. - Elektronisch

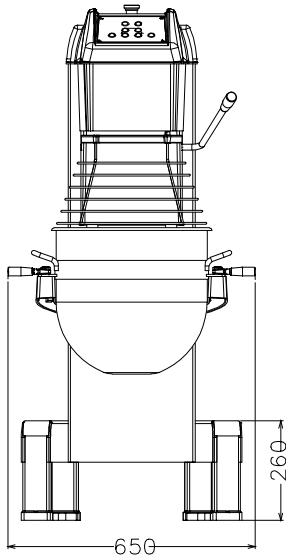
- Rührbesen 40 l (verstärkt
Konstruktion zum Einrühren) PNC 653127
- Kesselwagen für 40/60/80 Liter
Rührwerkskessel PNC 653585



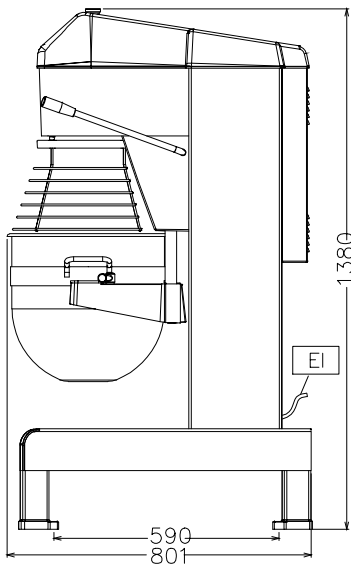
Planetenrührmaschinen
Edelstahl Planetenrührmaschine 40 lt. - Elektronisch
Das Unternehmen behält sich das Recht auf Änderungen der Spezifikation vor.

2026.05.26

Front

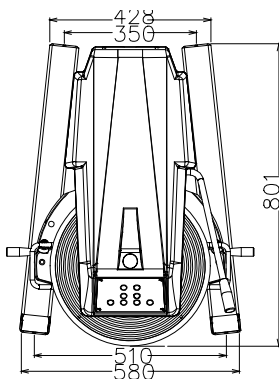


Seite



EI = Elektroanschluss

oben



Elektrisch

Netzspannung:	200-240 V/1N ph/50/60 Hz
Anschlusswert:	2.2 kW
Gesamt-Watt	2.2 kW

Kapazität:

Leistung (bis):	10 kg/Zyklen
Kapazität:	40 Liter

Schlüsselinformation

Außenabmessungen, Länge:	655 mm
Außenabmessungen, Tiefe:	850 mm
Außenabmessungen, Höhe:	1370 mm
Versandgewicht:	195 kg
Pastetenteig:	ISO 9001; ISO 14001 kg mit Spiral Knethaken
Eiweiß	70 mit Schlagbesen